

ЭНЕРГИЯ УСПЕХА



СУХИЕ СИЛОВЫЕ ТРАНСФОРМАТОРЫ

КАТАЛОГ



 **МЭТЗ**
им. В. И. Козлова

ТРАНСФОРМАТОРЫ СЕРИИ ТСЛ, ТСЗЛ классов напряжения до 10 кВ

Трансформаторы силовые сухие трехфазные с литой изоляцией серии ТСЛ (без кожуха) и ТСЗЛ (с кожухом) классов напряжения до 10 кВ предназначены для преобразования электроэнергии у потребителей переменного тока номинальной частотой 50 Гц. Номинальное напряжение ВН - 6 ; 6,3; 10; 10,5 кВ, НН - 0,4 кВ, схема и группа соединения обмоток – Д/Ун–11, У/Ун–0. Степень защиты трансформаторов ТСЛ – **IP00**, ТСЗЛ – **IP21**.

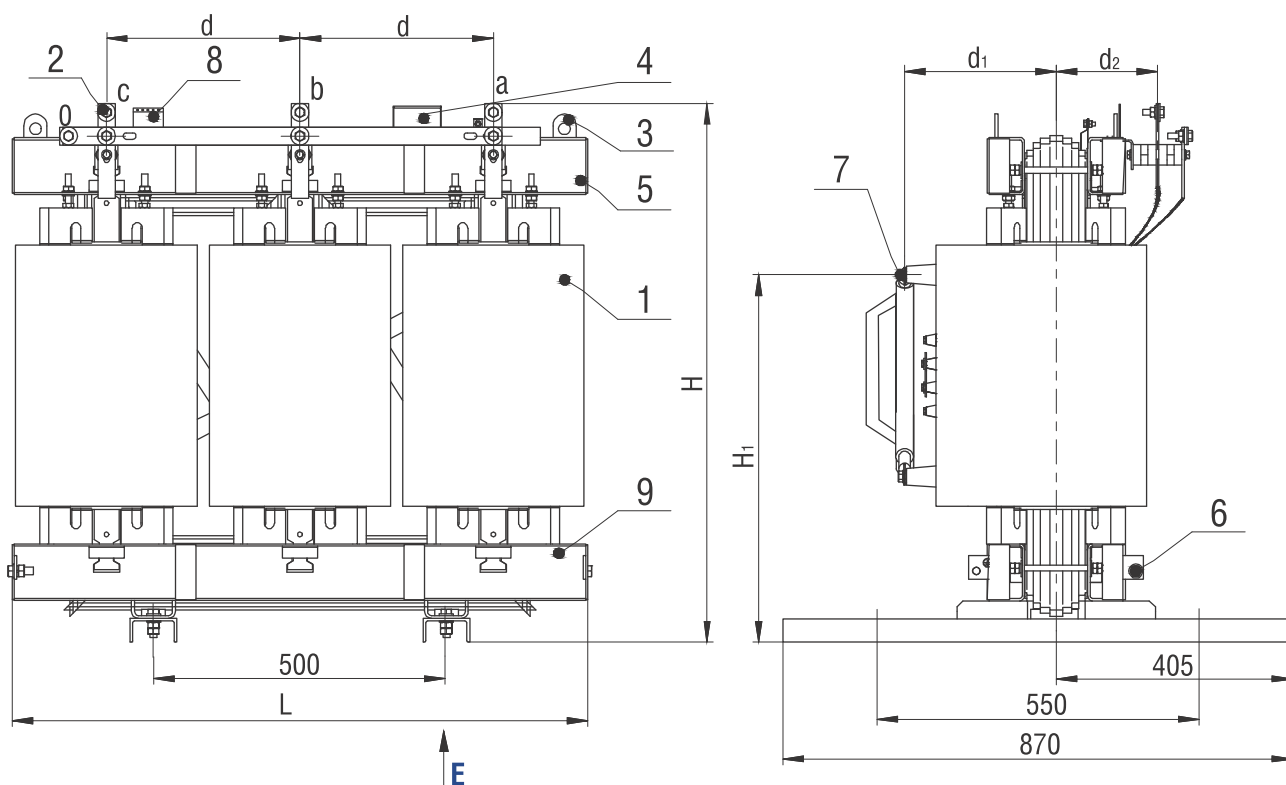
Трансформаторы предназначены для работы в помещениях в условиях умеренного климата при температуре окружающего воздуха от минус 45 °С до плюс 40 °С и умеренно-холодного климата от минус 60 °С до плюс 45 °С.

Технические характеристики трансформаторов серии ТСЛ, ТСЗЛ

Номинальная мощность, кВ·А	Потери, Вт		Напряжение к.з. (75 °С), %	Корректированный уровень звуковой мощности, дБА, не более
	х.х.	к.з. (75 °С)		
25	170	540	4,0	50
40	220	650	4,0	52
63	355	800	4,0	54
100	465	1570	4,0	56

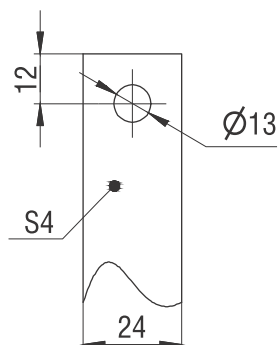
Тип трансформатора	Размеры, мм							Масса, кг
	L	H	H ₁	H ₂	d	d ₁	d ₂	
ТСЛ-25/10-УЗ(УХЛЗ)	940	850	560	-	310	240	170	415
ТСЗЛ-25/10-УЗ(УХЛЗ)	1230			1195		-	-	-
ТСЛ-40/10-УЗ(УХЛЗ)	895	930	630	-	290	240	170	455
ТСЗЛ-40/10-УЗ(УХЛЗ)	1230			1195		-	-	-
ТСЛ-63/10-УЗ(УХЛЗ)	900	910	610	-	295	265	180	580
ТСЗЛ-63/10-УЗ(УХЛЗ)	1230			1195		-	-	-
ТСЛ-100/10-УЗ(УХЛЗ)	1030	935	610	-	340	240	190	670
ТСЗЛ-100/10-УЗ(УХЛЗ)	1290			1195		-	-	-

Трансформаторы ТСЛ мощностью 25... 100 кВ·А

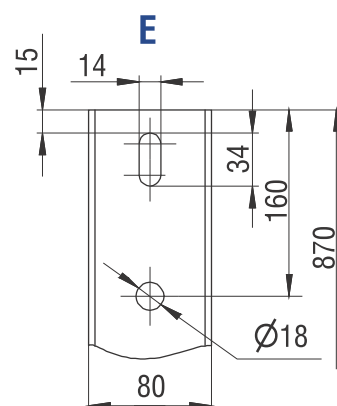
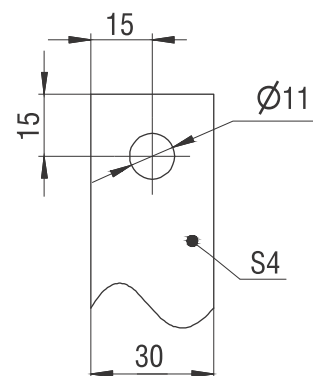


- 1 – обмотка ВН;
- 2 – вывод НН;
- 3 – серьга для подъема трансформатора;
- 4 – табличка;
- 5 – верхняя яровая балка;
- 6 – зажим заземления;
- 7 – ввод ВН;
- 8 – реле термозащиты;
- 9 – нижняя яровая балка.

Ввод ВН



Вывод НН



Система менеджмента качества проектирования, разработки, производства и поставки трансформаторов и комплектных трансформаторных подстанций сертифицирована международным органом по сертификации “DEKRA”, Германия (N 99535 от 01.01.2000), на соответствие МС ИСО 9001:2015 и национальным органом по сертификации БелГИСС (№ ВУ/112 05.0.0.0034 от 24.12.1999) на соответствие СТБ ISO 9001-2015.

Силовые трансформаторы соответствуют международным стандартам серии МЭК 60076 и сертифицированы Европейским нотифицированным органом “Словацкий электротехнический институт EVPU” (сертификаты соответствия № 00547/101/1/2005, № 00548/101/1/2005).

**Гарантийный срок эксплуатации трансформаторов -
5 лет с даты выпуска.**

Предприятие выполняет по заказу шеф-монтажные и пусконаладочные работы изготавливаемой заводом продукции на объектах заказчиков (потребителей).



МЫ НЕСЁМ ЭНЕРГИЮ



Минский электротехнический завод им. В. И. Козлова
ул. Уральская, 4
г. Минск, 220037
Республика Беларусь

тел./факс: (+375 17) 330 23 18, 398 94 70
omt@metz.by; bz@metz.by

www.metz.by